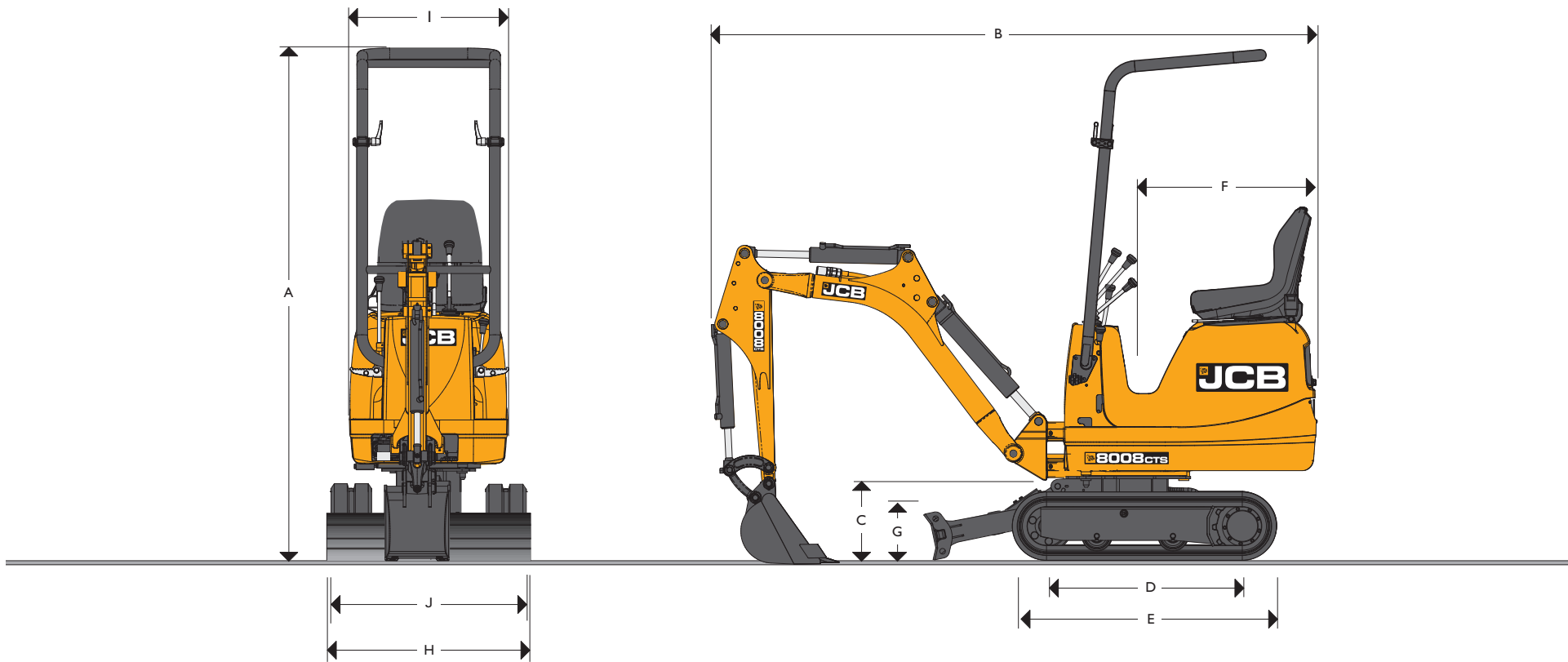


PESO OPERATIVO: 950 kg POTENZA MOTORE: 9,0 kW



DIMENSIONI E PRESTAZIONI

A	Altezza massima (posizione trasporto)	mm	2310
B	Lunghezza totale (posizione trasporto)	mm	2682
C	Luce libera supporto braccio	mm	356
D	Interasse ruote	mm	865
E	Lunghezza carro	mm	1165
F	Raggio di rotazione posteriore	mm	800
G	Altezza lama dozer	mm	200
H	Larghezza lama dozer (min)	mm	700
	Larghezza lama dozer (max)	mm	900

I	Larghezza sovrastruttura	mm	695
J	Larghezza ai cingoli (richiamati)	mm	700
	Larghezza ai cingoli (allargati)	mm	865
	Forza di strappo alla benna	kN	9,3
	Forza di strappo all'avambraccio	kN	4,6
	Velocità di traslazione	km/h	1,8
	Forza di trazione alla barra	kN	7,75
	Velocità di rotazione	giri/min	7

MOTORE

Modello		403D-07
Potenza massima ISO 14396 (SAE J1995)		
Potenza massima	kW @ 1800 giri/min.	9,0
Coppia massima	Nm @ 1800 giri/min.	46
Cilindrata	cm ³	762
Pendenza max. superabile	gradi	35
Motorino d'avviamento	kW	1,2
Alternatore	A	15

CARRO

Nr. rulli di appoggio		2
Larghezza cingoli	mm	180
Pressione specifica al suolo	Kg/cm ²	0,23
Altezza libera da terra	mm	130
Tensionamento cingoli		Grasso

IMPIANTO IDRAULICO

Pompa		2 ad ingranaggi
Portata massima	l/min	11,2 x 2
Pressione massima	bar	170
Pressione massima rotazione	bar	90
Portata massima circuito ausiliario	l/min	22,4
Motori idraulici		Pistoni

RIFORMIMENTI

Liquido raffreddamento motore	l	2,6
Serbatoio carburante	l	11,5
Olio motore	l	3,0
Impianto idraulico	l	21
Serbatoio idraulico	l	16

PESI MACCHINA

Peso operativo*	kg	950
Peso di trasporto con struttura TOPS a 2 montanti	kg	875
Peso struttura TOPS a 2 montanti	kg	35

ALLESTIMENTO STANDARD E OPZIONALE

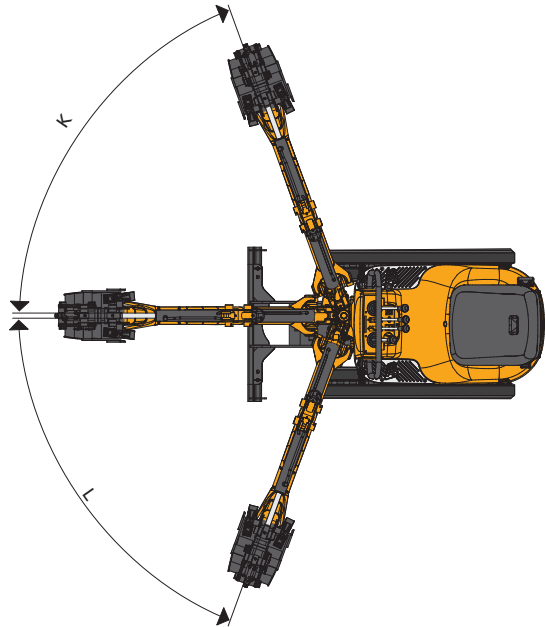
Struttura protettiva certificata TOPS		O
Barra di appiglio anteriore		O
Spie e allarmi audiovisivi		S
Kit attrezzi		O
Blocco rotazione		S
Cingoli in gomma		S
Carro allargabile		S
Comandi ISO		S
Comandi ISO		S
Avambraccio da 880 mm		S
Brandeggio braccio		S
Lama dozer		S
Circuito ausiliario doppio effetto		O
Luce di lavoro su braccio		O
Gamma benne:		
da 160 mm a 410 mm		O
Benne pulizia fossi:		
700 mm		O
Martello JCB: HM60		-
Trivelle		O

* Peso operativo secondo ISO 6016 comprensivo di telaio TOPS a 2 montanti, cingoli in gomma, avambraccio di serie, lama dozer standard, benna da 300 mm, serbatoi pieni e operatore del peso di 75 kg.

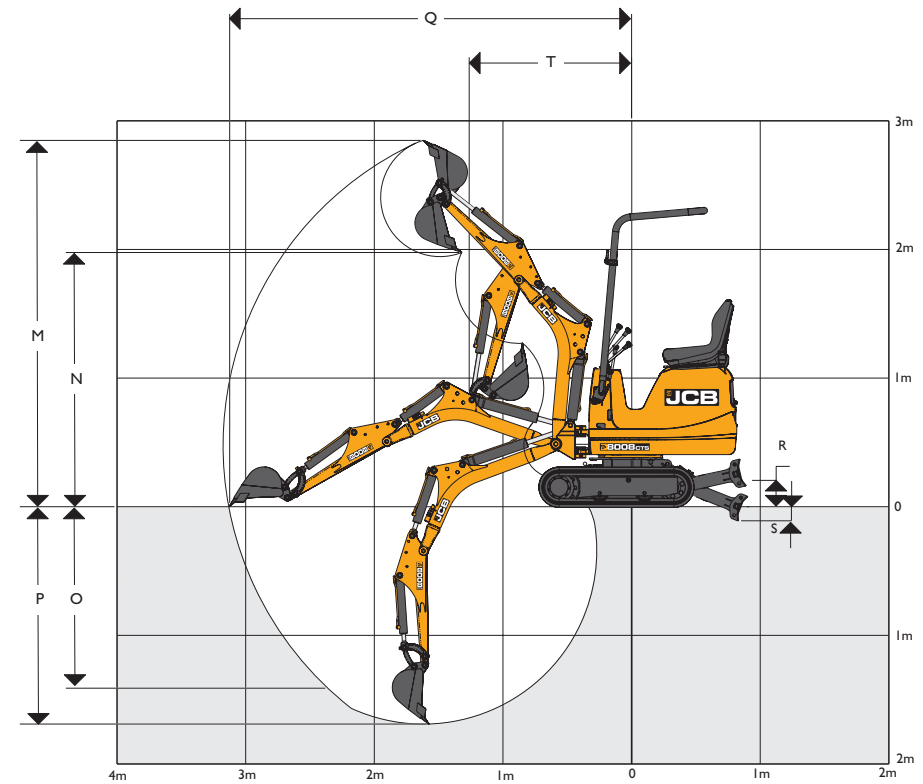
S = Standard O = Opzionale

BRANDEGGIO

K	Angolo di brandeggio destro	gradi	70
L	Angolo di brandeggio sinistro	gradi	70


PRESTAZIONI

M	Altezza massima di scavo	mm	2840
N	Altezza massima di scarico	mm	1980
O	Massima profondità di scavo verticale	mm	1480
P	Profondità di scavo max - lama sollevata	mm	1690
Q	Sbraccio massimo al suolo	mm	3110
	Angolo di azionamento benna	gradi	191°
R	Taglio della lama sopra il suolo	mm	200
S	Taglio della lama sotto il suolo	mm	110
T	Raggio di rotazione anteriore minimo	mm	1240



IMPEGNO TOTALE PER LA QUALITÀ

L'impegno e la dedizione della JCB verso i propri prodotti e i propri clienti le ha permesso di passare da una piccola realtà locale alla più grande azienda privata inglese produttrice di terne, escavatori cingolati, escavatori gommati, movimentatori telescopici, pale gommate, dumper, carrelli elevatori fuoristrada, carrelli elevatori industriali, mini e midi escavatori, minipale, trattori e macchine per la compattazione.

Grazie ad importanti e costanti investimenti nell'applicazione di nuove tecnologie produttive, gli stabilimenti della JCB sono tra i più moderni a livello mondiale.

Ricerca e sviluppo, sperimentazione e controllo di qualità sono i capisaldi della produzione che hanno permesso alle macchine JCB di diventare famose nel mondo per prestazioni, valore ed affidabilità.

Grazie ad una rete di oltre 650 tra concessionari e distributori, la JCB garantisce, nel settore, il migliore servizio al cliente.

JCB è diventata una delle più impressionanti storie di successo al mondo ed è in continua crescita ponendosi sempre nuovi traguardi.



JCB S.p.A. - Via E. Fermi, 16 - 20090 Assago (MI) Tel: 02.48866401. Fax: 02.4880378. Sito web: <http://www.jcb.com>

Tutti i dati riportati nella presente pubblicazione sono indicativi. JCB si riserva il diritto di modificare le caratteristiche senza alcun preavviso. Le illustrazioni possono comprendere attrezzature e accessori opzionali.

Il logo JCB è un marchio registrato di J C Bamford Excavators Ltd.